

**RU**

- Профили следует хранить в крытых складских помещениях вне зоны действия отопительных приборов и прямых солнечных лучей при температуре не выше 60°C в условиях, обеспечивающих предохранение профилей от загрязнения, деформации и механических повреждений. Пачки должны храниться на стеллажах длиной не менее длины мерных отрезков. Не допускается свисание свободных концов изделий и более 10-12 упаковок в стопе.
- Профили следует транспортировать в горизонтальном положении при температуре не более 60°C.
- Перед монтажом следует распаковать изделие и сравнить расцветку. Допускаются минимальные отличия в оттенках.
- Для обработки профилей следует использовать традиционные столярные инструменты для резки или сверления. Следует использовать пилы с мелкими зубцами; механические инструменты для обработки должны использоваться со скоростями не меньше, чем при обработке древесины.
- Натуральной и неотъемлемой характеристикой материала ПВХ является изменение размеров под воздействием разности температур. Профили могут изменить свою длину на отрезке 1 м до 0,7 мм на каждые 10 °C разности температур.
- Следует монтировать профили при температуре окружающей среды от 5°C до 30°C. Перед монтажом следует хранить профили в месте монтажа в течение 2-3 часов, чтобы профиль мог адаптироваться к температуре окружающей среды.
- При монтаже панелей ни в коем случае не следует вкручивать шуруп до конца, т. е. так, чтобы головка касалась непосредственно поверхности панели – это может ограничивать возможность расширения/сжатия профиля. Соблюдайте небольшой зазор между поверхностью панели и нижней плоскостью головки шурупа так, чтобы можно было перемещать панель в горизонтальной плоскости после прикручивания его к рейкам.
- Панели и планки можно периодически мыть раствором бытового чистящего средства с температурой не выше 40°C. Не используйте абразивные чистящие средства, растворители и другие аналогичные агрессивные и едкие жидкости. После очистки промойте поверхность чистой водой.
- **Осторожно!**  
Обязательно ознакомьтесь с подробной инструкцией по монтажу и использованию на сайте [www.vilohome.pl](http://www.vilohome.pl)

**BY**

- Профілі варта захоўваць унутры памяшканняў на сухой, плоскай і стабільнай падлозе, якая гарантуе адсутнасць непасрэднага кантакту з зямлей, у гарызантальным становішчы пры тэмпературы не больш за 60°C і не пад прамым уплывам сонечных прамянёў, так, каб яны мелі кропку апоры па ўсёй даўжыні выраба, але не больш 10-12 пакаванняў у стопцы.
- Профілі варта транспартаваць у гарызантальным становішчы пры тэмпературы не больш за 60°C.
- Перад монтажом трэба распакаваць выраб і параўнаць расфарбоўку. Дапускаюцца мінімальныя адрозненні ў адценнях.
- Дзеля апрацоўкі профіляў варта выкарыстоўваць традыцыйныя сталярныя інструменты для рэзкі або свідравання. Варта

- выкарыстоўваць пілы з дробнымі зубцамі; механічныя інструменты для апрацоўкі павінны выкарыстоўвацца з хуткасцямі не меней, чым пры апрацоўцы драўніны.
- Натуральнай і неад'емнай характарыстыкай ПВХ пластыку з'яўляецца змяненне памераў пад уздзеяннем рознасці тэмператур. Профілі могуць змяніць сваю даўжыню на адрэзку 1 м да 0,7 мм на кожныя 10°C рознасці тэмператур.
- Варта манціраваць профілі пры тэмпературы навакольнага асяроддзя ад 5°C да 30°C. Перад монтажом варта захоўваць профілі на месцы мантажу на працягу 2-3 гадзін, каб профіль мог адаптавацца да тэмпературы навакольнага асяроддзя.
- Пры мантажы панеляў ні ў якім выпадку не варта ўкручваць шруба да канца, г.зн. так, каб галоўка дакраналася непасрэдна паверхні панэлі – гэта можа абмяжоўваць магчымасць пашырэння/сціску профілю. Захоўвайце невялікі зазор паміж паверхняй панэлі і ніжняй плоскасцю галоўкі шруба так, каб можна было перамяшчаць панэль у гарызантальнай плоскасці пасля прыкручвання яго да рэек.
- Панэлі і планкі можна перыядычна чысціць растворами бытавога мыйнага сродку з тэмпературай не больш за 40°C. Не выкарыстоўвайце абразіўныя чысцячыя сродкі, растваральнікаў і іншых аналагічных агрэсіўных і едкіх вадкасцяў. Пасля ачысткі прамойце паверхню чыстай вадой.
- **Асцярожна!**  
Абавязкова азнаемцеся з падрабязнай інструкцыяй па мантажы і выкарыстанню на сайце [www.vilohome.pl](http://www.vilohome.pl).

**UA**

- Профілі слід зберігати всередині приміщення, на сухій, плоскій і стабільній основі, яка забезпечує відсутність безпосереднього контакту з землею, в горизонтальному положенні, при температурі, не вищій ніж 60°C, не виставляючи на безпосередню дію сонячних променів, так, щоб вони мали точку опори по всій довжині. У стосі не повинно бути більше 10-12 упаковок покладених одна на іншу.
- Профілі транспортуються в горизонтальному положенні, при температурі, яка не перевищує 60°C.
- Перед монтажем необхідно розпакувати продукт і порівняти колір. Допускається мінімальна різниця відтінку.
- Для обробки профілів слід використовувати конвенціональні столярні інструменти для різки або свердління. Слід використовувати пили з дрібними зубцями; механічні інструменти для обробки повинні використовуватися з такими ж або більшими швидкостями як і під час обробки деревини.
- Натуральною і неліквідною ознакою матеріалу PVC є зміна розмірів під впливом різниці температури. Профілі можуть змінити свою довжину на відрізок 1 м на 0,7 мм на кожен 10°C різниці температур.
- Необхідно монтувати профілі в температурі оточення між 5°C та 30°C. Перед монтажем слід сезонувати профілі протягом 2-3 годин в місці встановлення так, щоб у профіля була можливість вирівнювання температури до температури оточення.
- Під час монтування панелі ніколи не вкручуйте шуруп до кінця, тобто так, щоб головка безпосередньо торкалася поверхні панелі - це може обмежувати можливість експансії/судороги профілю.
- Дотримуйтеся невеликого проміжку між поверхнею панелі

і нижньою площиною головки шурупа, так, щоб можна було рухати панеллю по горизонталі після прикручування її до балок.

- Панелі і планки можна чистити час від часу розчином домашнього миючого засобу, температура якого не перевищує 40°C.

Не застосовувати розчинників і схожих агресивних і їдких рідин.

Після миття поверхню слід промити чистою водою.

**- Увага!**

Обов'язково ознайомтесь з детальною інструкцією монтажу і користування, розміщеною на сторінці [www.vilohome.pl](http://www.vilohome.pl)

**KZ**

- Профільдерді жазық және тұрақты еденде, жермен тікелей байланысы жоқ екеніне кепілдік беретін, көлденең жатқызылған күйде 60°C аспайтын температурада және күн сәулесі тікелей түспейтін құрғақ орынжай ішінде сақтаған жөн. Барлық ұзындығы бойынша қолдау пункттері болғандықтай. Бір үймеде бірінін үстіне бірі орналасқан 10-12 пакеттен аспау керек.

- Профільдерді 60°C аспайтын температурада көлденең жатқызылған күйі тасымалдаған жөн.

- Монтаждау алдында бұйымды ашып және түс түрлерін салыстырған жөн. Түстердің ең аз айырмашылығы рұқсат етіледі.

- Профільдерді өңдеу үшін кесу және бұрғымен тесу үшін дәстүрлі ағаш шеберінің құралдарын пайдаланған жөн. Ұсақ тісті араларды пайдаланған жөн; өңдеуге арналған механикалық құралдар ағаш

өңдеу кезіндегі жылдамдықтан кем пайдаланбауы тиіс.

- ПВХ пластикасының табиғи және ажырамас сипаты болып температура айырмашылығы әсерінен болатын көлемінің өзгеруі болып табылады. Профилдер әр 10°C температура айырмашылығында өз ұзындығын 1 м 0,7 мм дейін кесіндіде өзгерте алады.

- Профільдерді қоршаған ортаның температурасы 5°C-ден бастап 30°C-ға дейін болған кезде құрастырған жөн. Монтаждау алдында 2-3 сағат бұрын профільдің қоршаған ортаның температурасына бейімделуі үшін профільді монтажбен бірге сақтаған жөн.

- Панельдерді монтаждау кезінде бұрандалы шегелерді еш уақытта түбіне дейін бұрауға болмайды, яғни шегенің басы тікелей панельдің беткі қабатына жанасуы керек – бұл профільдің кеңею/сығылу мүмкіндігін шектей алады. Панельдің беткі қабаты және бұранда шегенің басы аралығында сәл саңылау болуын қадағалаңыз, ол панельді төрткілдештерге бұрағаннан кейін оны көлденең жазықтыққа ауыстыруға мүмкіндік беруі үшін қажет.

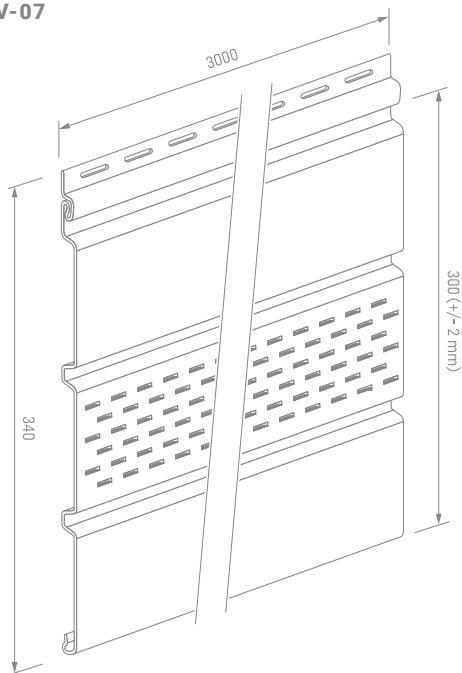
- Панельдерді және еңсіз жұқа тақтайшаларды 40°C аспайтын температурада қайта-қайта тұрмыстық тазартқыш құрал ерітіндісімен тазалауға болады. Еріткіштерді және басқа ұқсас жемір және күйдіргіш сұйықтықтарды пайдаланбаңыз. Тазалағаннан кейін беткі қабатты таза сумен жуыңыз.

**- Абай болыңыз!**

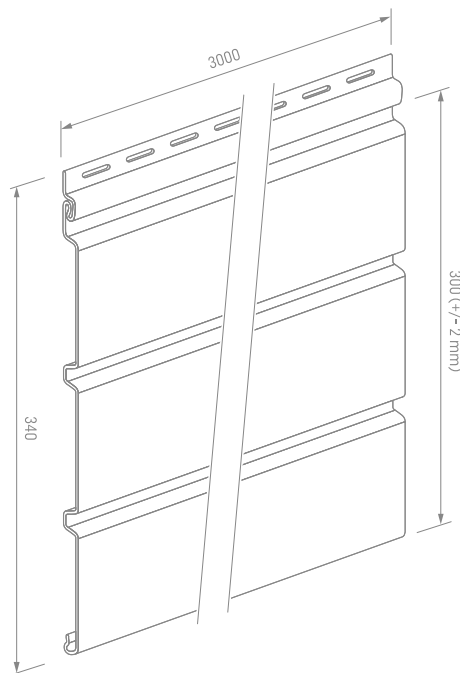
[www.vilohome.pl](http://www.vilohome.pl) сайтындағы монтаждау және пайдалану жөніндегі нұсқаулықпен міндетті түрде толық танысыңыз.

**Панели и отделочные планки | Панель і аздабленчыя планкі | Панелі і плінтус | Панельдер және әрлеу еңсіз жұқа тақтайшалары**

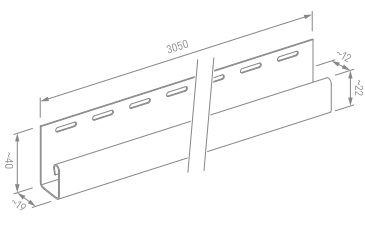
**VSV-07**



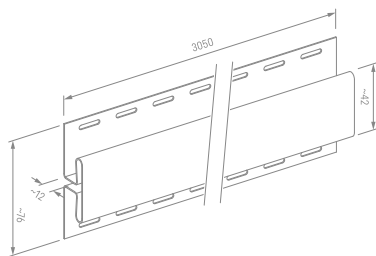
**VSV-08**



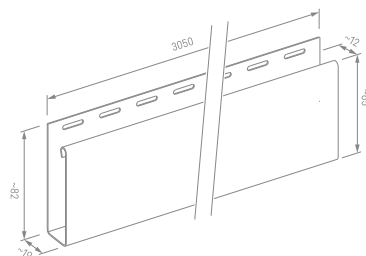
**SV-15 / SVP-15**



**SV-18 / SVP-18**



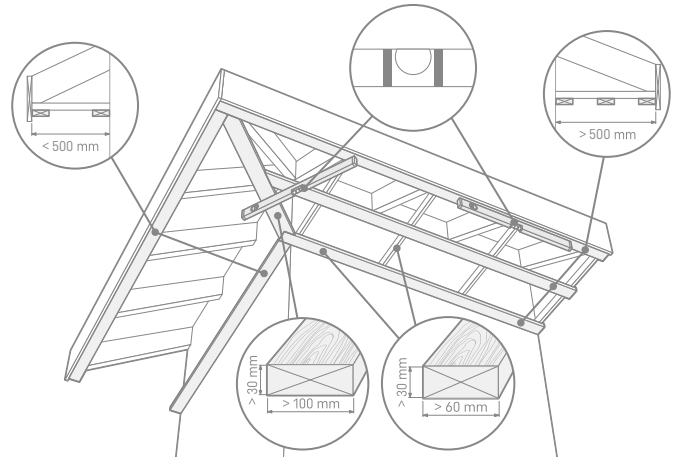
**SV-15,5 / SVP-15,5\***



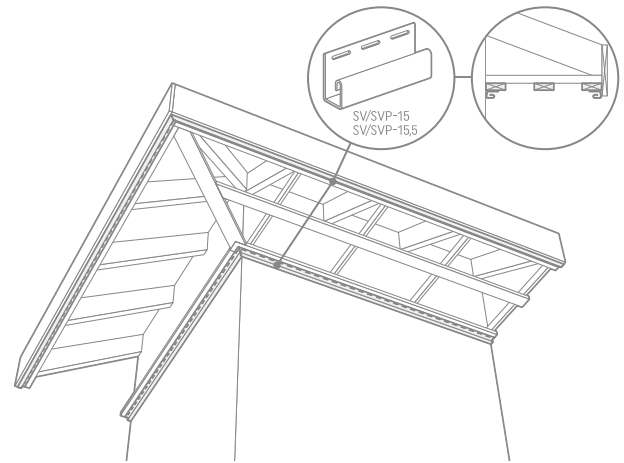
**\* SV-15,5 / SVP-15,5**

доступна только в Восточной Европе | даступна толькі ва Усходняй Еўропе | доступна лише в Східній Європі | тек Шығыс Еуропадағы

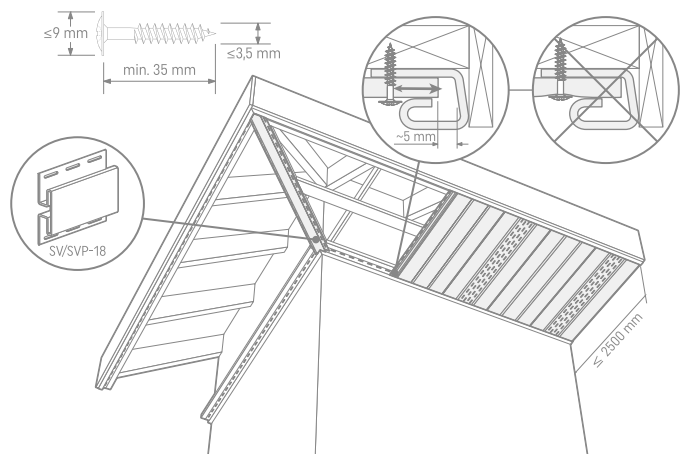
- 1** Установка несущей конструкции. | Ўстаноўка апорнай канструкцыі. | Монтаж несучої конструкції. | Көтергіш құрылымын орнату.



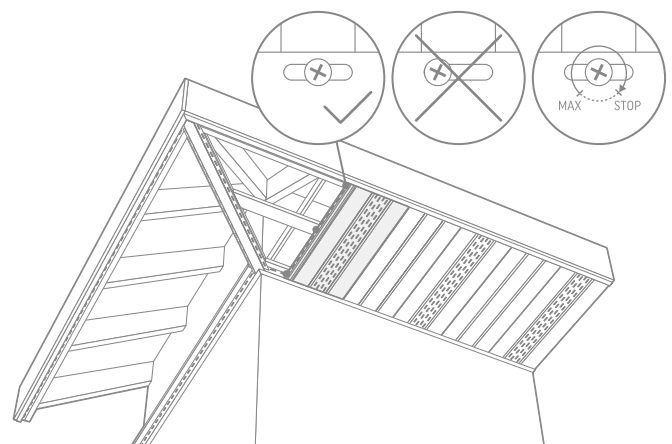
- 2** Установка J-trim SV(P)-15/ SV(P)-15,5 планки. | Ўстаноўка J-trim SV(P)-15 / SV(P)-15,5 планкі. | Монтаж плінтуса SV(P)-15 / SV(P)-15,5. | J-trim SV(P)-15 / SV(P)-15,5 тақтайшасын орнату.



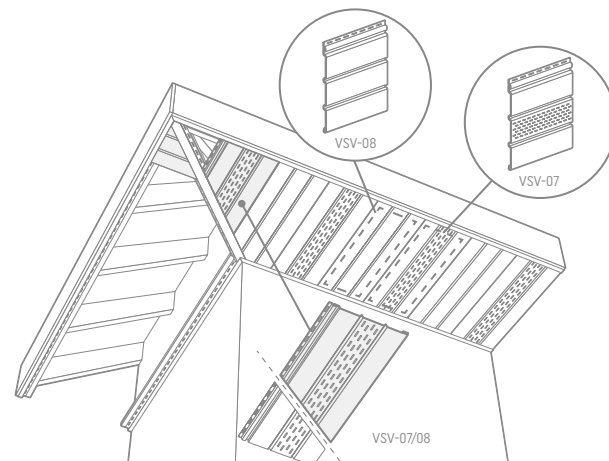
- 3** Установка панелей. Внимание! Необходимо сохранить дилатационные зазоры в планках. | Ўстаноўка панеляў. Увага! Неабходна захаваць дылатацыйная шчыліны ў планках. | Монтаж панелі. Увага! Потрэбна зберегці дыстанцыйні проміжкі в рейках. | Панельдерді орнату. Назар аударыңыз! Тақтайшалардағы дилатациялық тесіктерді сақтау керек.



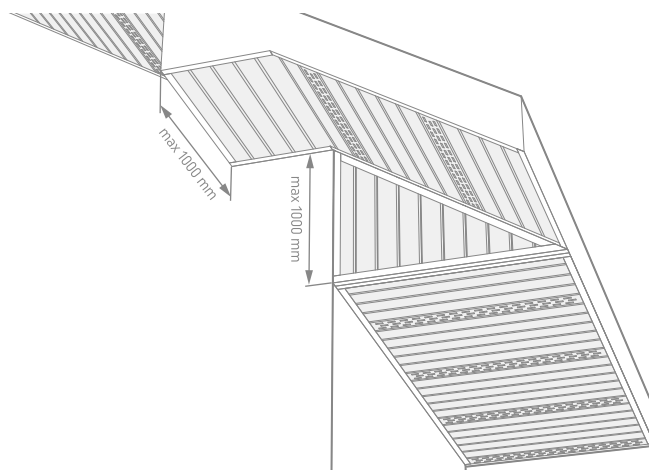
- 4** Шуруп вкручиваем в середине монтажного отверстия. | Шрубун ұқручваем у сярэдзіне мантажнай адтуліны. | Гвинты прыкручваем пасяродзіні мантажнага адвору. | Бұрама шегені мантаждық тесіктің ортасына бұраймыз.



**5** Панели с вентиляцией и без надо устанавливать попеременно, чтобы сохранить надлежащую вентиляцию крыши. | Панелі з вентиляцыяй і без трэба ўсталёўваць папераменна, каб захаваць належную вентиляцыю даху. | Панелі з вентиляцыёю монтуюемо поперемінно щоб збереггтні відповідну вентиляцыю покрівельноі зоны. | Шатырдың тиісті желдетуін сақтау үшін желдетуі бар және жоқ тақтайшаларды кезектесіп салу керек.



**6** Панели в цветах золотой дуб, орех и белый могут быть установлены до 1 м в длину в местах, подвергающихся воздействию прямых солнечных лучей. | Панелі ў колерах залаты дуб, арэх і белы могуць быць усталяваны ў месцах, якія падвяргаюцца ўздзеянню прамых сонечных праменяў да 1 м у даўжыню. | Панелі в кольорах золотий дуб, горіх і білі можна монтувати в місцях під дією безпосередніх сонячних променів до 1 м довжини. | Алтын емен, жаңғақ түсті және ақ панельдер 1 м ұзындығымен тікелей күн сәулелерінің әсеріне ұшырайтын жерлерде орнатылу мүмкін.



**7** Освещение. При применении галогенного освещения помните о том, чтобы в подшивке, над источником света оставить вентиляционное пространство минимум 120 мм. Не касается светодиодного освещения. | Асвятленне. Пры прымяненні галагенавага асвятлення неабходна памятаць пра тое, каб у падшыўцы, над крыніцай асвятлення пакінуць вентиляцыйны абшар, мінімум 120 мм. Не датычыцца святлодыёднага асвятлення. | Освітлення. Якщо ви використовуєте галогенове світло, не забудьте залишити простір для вентиляції в підвісній стелі над джерелом світла мін. 120 мм. Не стосується світлодіодного освітлення. | Жарықтандыру. Галоген шамды қолдансаңыз, жарық көзінің үстіңгі жағында кемінде 120 мм желдету орнын қалдыруды ұмытпаңыз. Оның жарық диодпен жарықтандыруына қатысы жоқ.

